

Установка сбора и возврата конденсата «Стимфлоу» тип УКН, АДЛ (Россия) DN 25–80 мм, PN 1,6 МПа, T_{макс.} 250 °С, фланец/фланец

Применение

Установка по сбору и возврату конденсата включает все необходимые элементы для перекачивания конденсата. После подключения к линии конденсата и паропроводу установка сразу готова к эксплуатации. По умолчанию, присоединительные диаметры конденсатных линий к ресиверу (2 шт.) — фланец DN 50, патрубок для выпуска в атмосферу — фланец DN 80.

Присоединение

Фланцы по DIN.

Габаритные размеры

DN, (мм)	Размеры, (мм)						
	A	B	C	D	E	F	G
25 x 25	990	258	250	1180	450	237	1000
40 x 40	1090	285	250	1180	450	237	1000
50 x 50	1200	339	250	1180	450	237	1000
80 x 50	1330	310	325	1500	630	255	1130

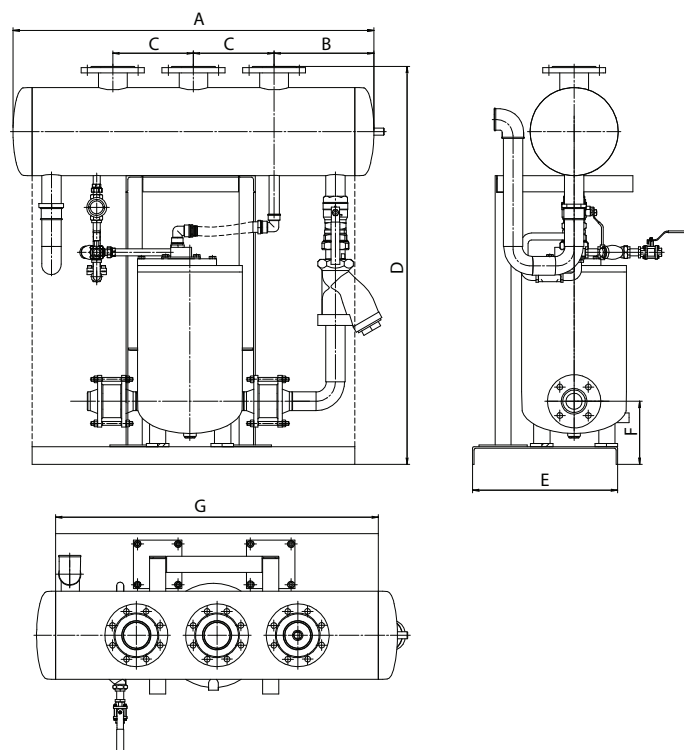
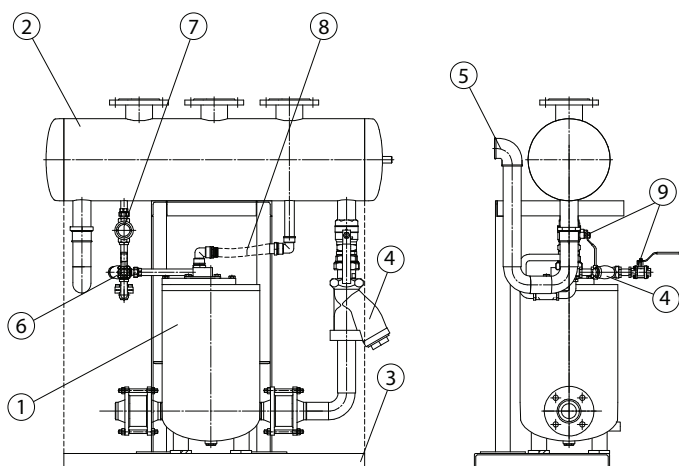
Возможные исполнения

Компактный блок, собранный на общей раме из 2-х или 3-х насосов.

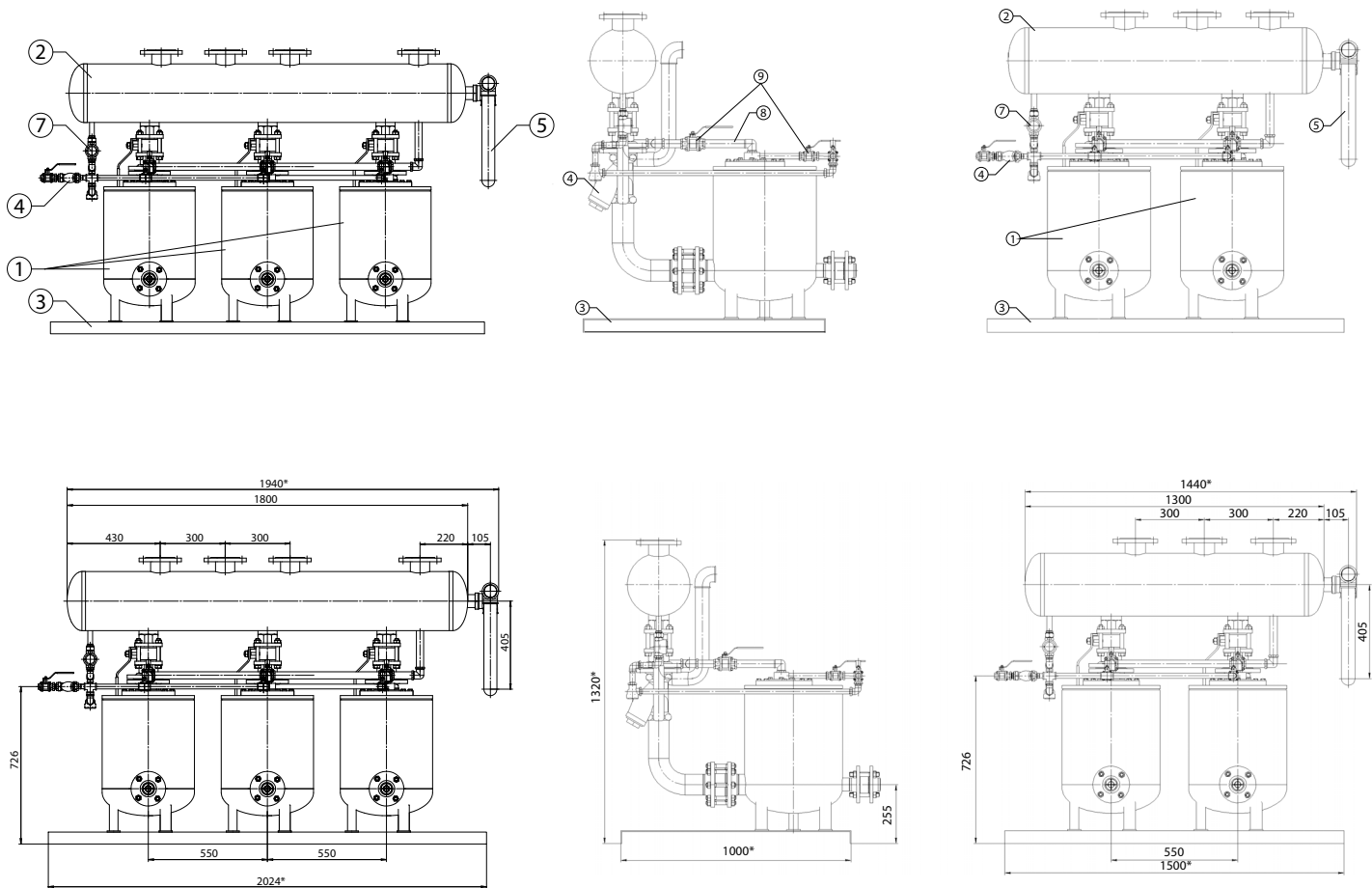
Нестандартные размеры коллектора и конденсатных линий, изготовления под заказ.

Спецификация

Насос «Стимпамп» КН	Сталь
Ресивер	Сталь
Металлическая рамка	Сталь
Фильтр	Чугун / Сталь
Перелив	Сталь
Конденсатоотводчик	Сталь
Смотровое стекло	Латунь / Сталь
Гибкий шланг	Нерж. сталь
Шаровой кран	Сталь



Установка «Стимфлоу» УКН (2-х или 3-х насосная)



*Производитель оставляет за собой право менять габаритные размеры без уведомления.